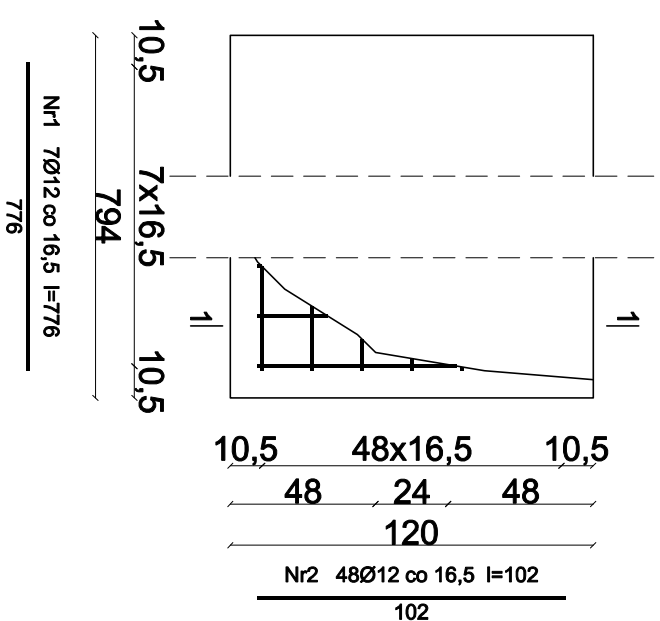
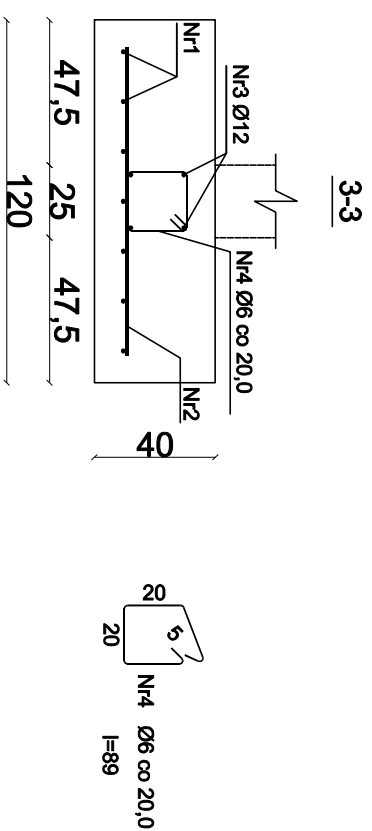


ława fundamentowa Ł2 (L=794cm)

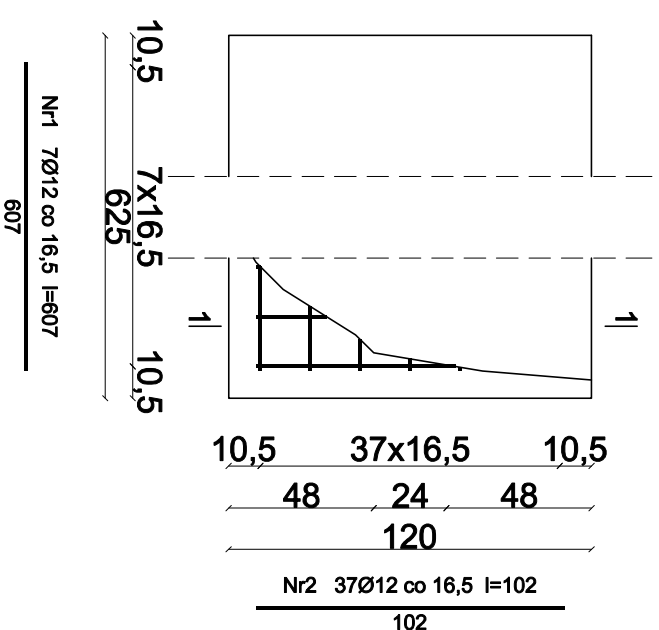
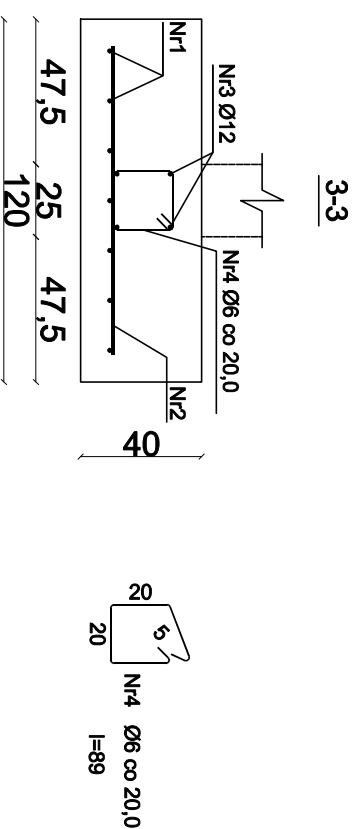


Beton	B20 (C16/20)
Stal	34GS
	S10S-b
Otulina	c _{nom} =90 mm

Wykaz zbrojenia					
Nr pręta	Średnica [mm]	Długość [cm]	Liczba [szt.]	Długość całkowita [m]	
				S10S-b Ø6	34GS Ø12
dla 1 mb ławy fundamentowej					
1	12	776	7	54,32	
2	12	102	48	48,96	
3	12	776	4	31,04	
4	6	89	34	30,26	
Długość całkowita wg średnic				134,32	
Masa 1mb pręta				0,222	0,888
Masa prętów wg średnic				6,72	119,28
Masa prętów wg gatunków stali				6,72	119,28
Masa całkowita				126,00	

Łączenia prętów należy wykonywać zgodnie z PN-91/S-10042

ława fundamentowa Ł2 (L=625cm)



Wykaz zbrojenia				
		Beton		B20 (C16/20)
		Stal		34GS
				S10S-b
		Otulina		c _{nom} =90 mm

Nr pręta	Średnica [mm]	Długość [cm]	Liczba [szt.]	Długość całkowita [m]	
				S10S-b Ø6	34GS Ø12
dla 1 mb ławy fundamentowej					
1	12	607	7	42,49	
2	12	102	37	37,74	
3	12	776	4	31,04	
4	6	89	26	23,14	
Długość całkowita wg średnic				111,27	
Masa 1mb pręta				0,222	0,888
Masa prętów wg średnic				5,14	96,80
Masa prętów wg gatunków stali				5,14	96,80
Masa całkowita				103,94	

Łączenia prętów należy wykonywać zgodnie z PN-91/S-10042

RAM PROJEKT
B I U R O P R O J E K T O W E
R A M O N A Z Y G M U N T - O L E J N I K

SZCZEGÓŁ FUNDAMENTÓW

Autor: mgr inż. Piotr Malorny
konstrukcji: upr. nr 5197/CP

Sprawdzający: mgr inż. Tomasz Janik
konstrukcję: upr. nr Op/L/388/PBKb/17

Obiekt: Budowa budynku hłobka wraz z infrastrukturą techniczną.

Adres: 46-040 Ozimek, dz. nr 126/8, 126/9, 126/42, 135/6

Investor: Gmina Ozimek, ul. ks. J. Dzierżona 4b
46-040 Ozimek

Numer rysunku: K-1B

Podpis:

Podpis:

Stadium: KONSTRUKCJA

Data: 15.12.2020

Skala: 1:25